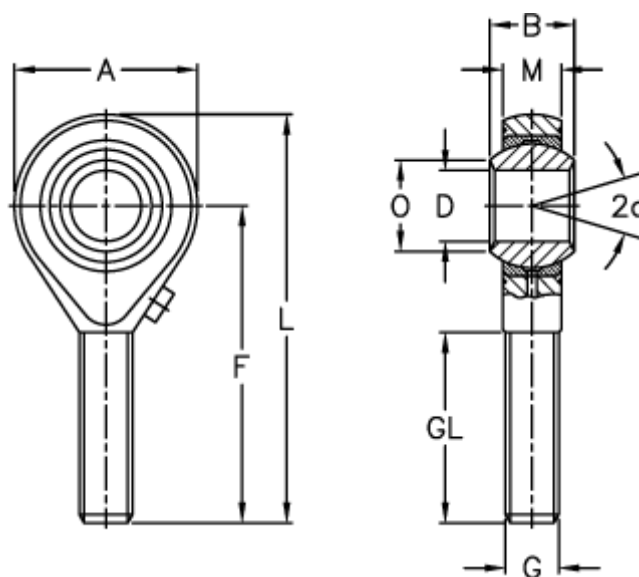


Varenummer: 03006016
 Beskrivelse: Fluro ledhoved GAXS 16
 El-forzinket

Mål



A	= 42	L	= 87
a (grader)	= 15	M	= 15
B	= 21	O	= 19.3
D	= 16	Statisk belastning C0 (kN)	= 67.5
Dynamisk belastning C (kN)	= 21.5	Tilladelige o/min	= 660
F	= 66	Vægt (g)	= 189
g	= M16		
GL	= 40		